

### Instrucciones de instalación y funcionamiento








¡Atención! - Guardar para referencia futura - Leer atentamente

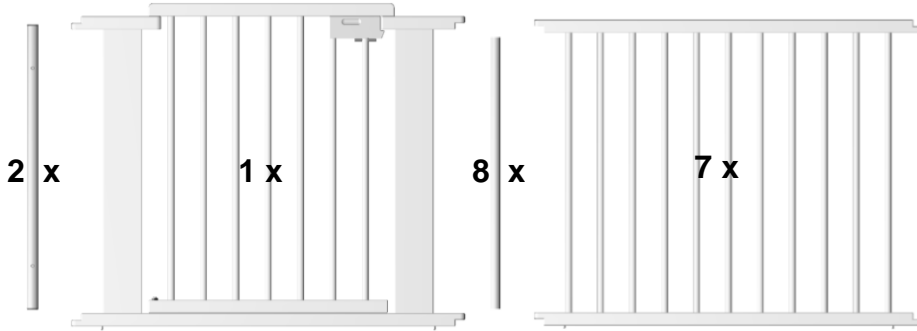
### Instructions for assembly and use

Attention! - Please save for further reference - read carefully

### Instructions de montage et mode d'emploi

Attention: A conserver pour consultation ultérieure - Lire attentivement

- 4 x  (a)
- 4 x  (b)
- 4 x  (c)
- 11 x  (d)
- 8 x  (e)
- 8 x  (f)
- 2 x  (g)



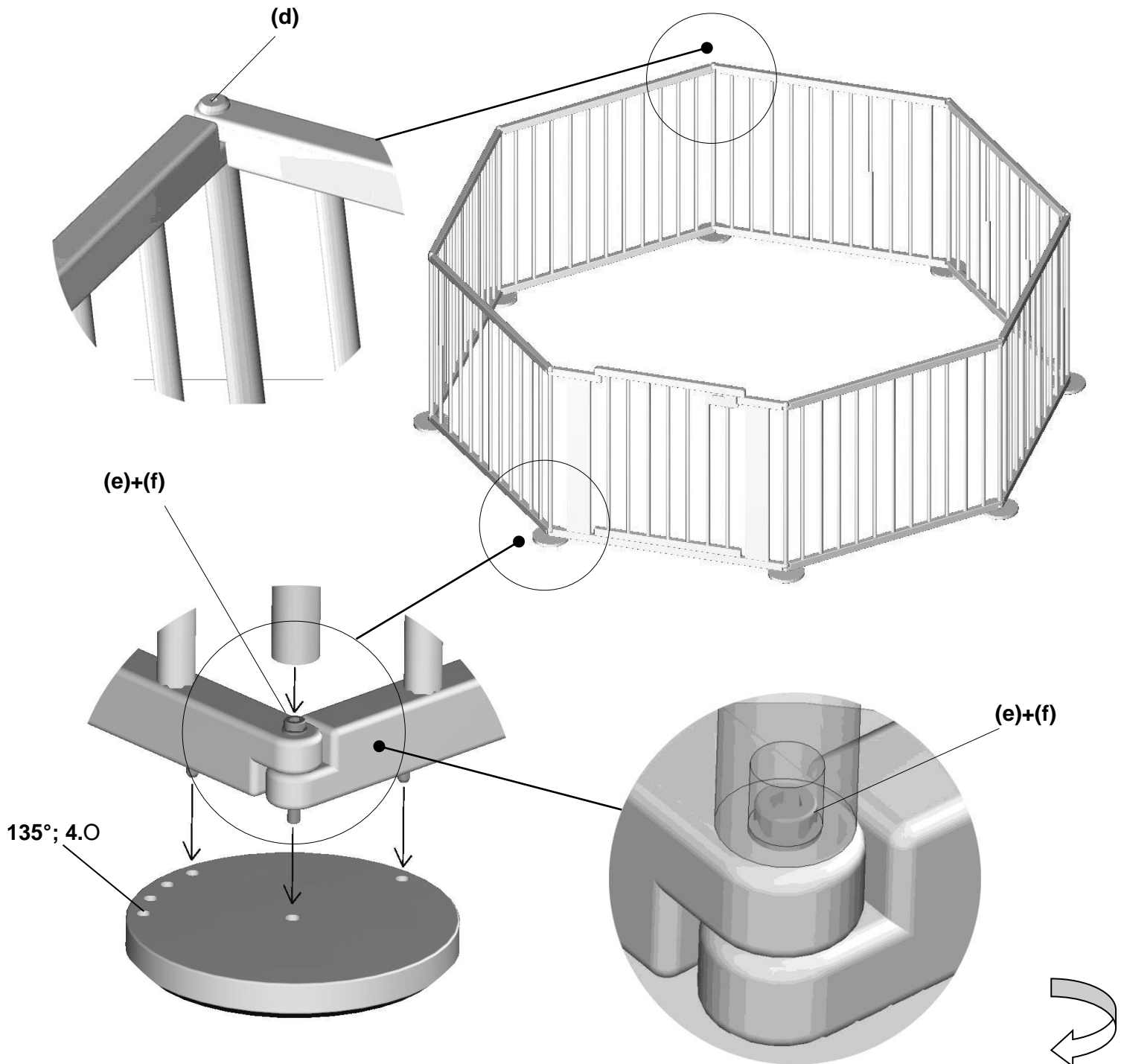
7 x

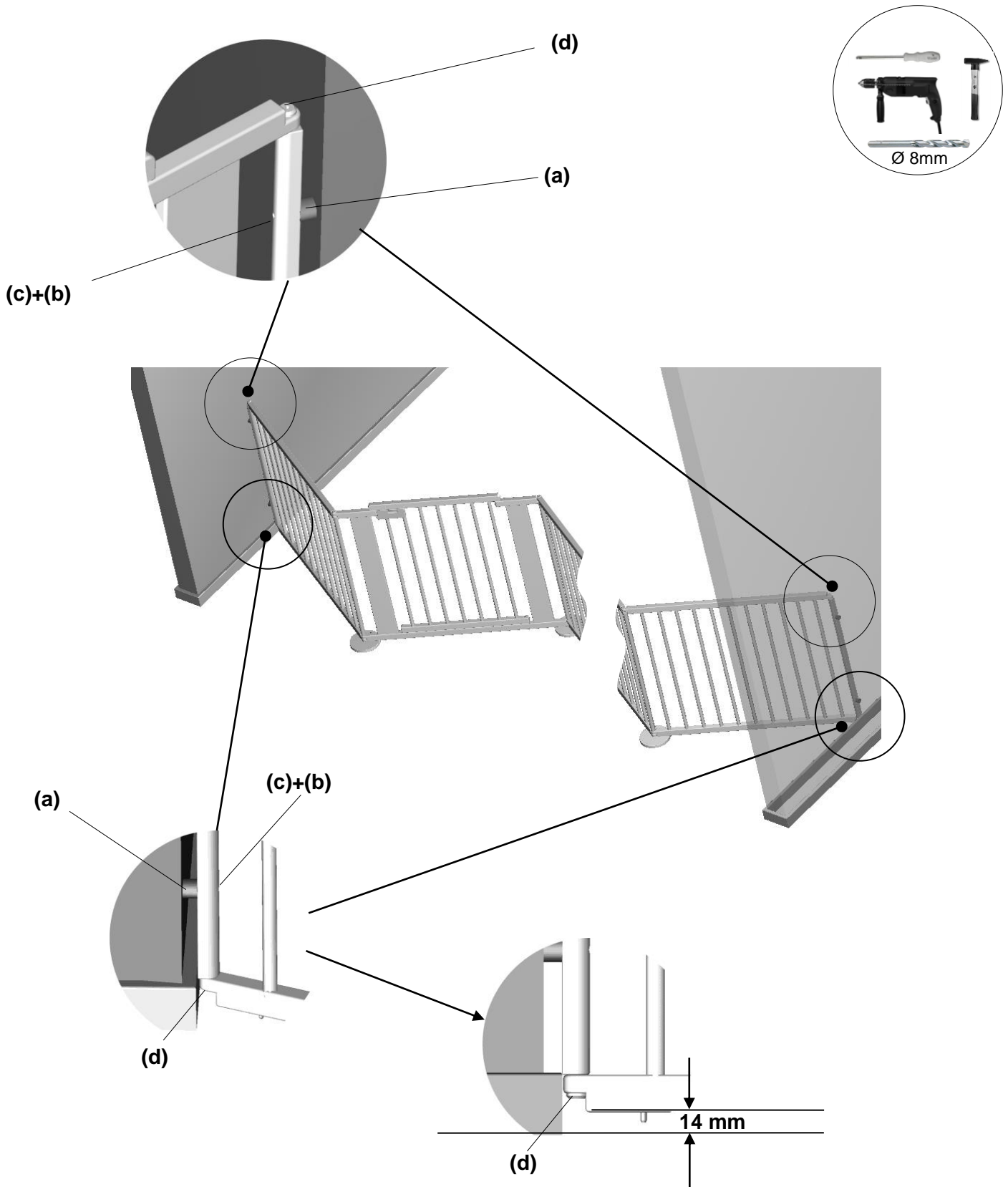
1 x

Aplicación: Parque bebé

Application: Playpen

Mode d'emploi: Parc





- Adecuado para niños de hasta 24 meses.
- Asegúrese de que ningún montaje o Consiga el envase en manos de los niños. (Asfixia)!
- Solo en condiciones técnicamente perfectas. usar!
- ¡Nunca deje a su hijo desatendido!

- Maximum age of children: 24 month.
- Make sure, that no mounting or packing material is within reach of your child (risk of suffocation)!
- Only to be used in a technically flawless condition!
- Never leave your child unattended!

- Convientent aux enfants âgés au maximum de 24 mois.
- Veuillez veiller à ce qu'aucune pièce de montage ou d'emballage ne parvienne aux mains de votre enfant (danger d'étouffement).
- Ne doivent être utilisées dans un état technique parfait.
- Il ne faut jamais laisser les enfants sans surveillance.